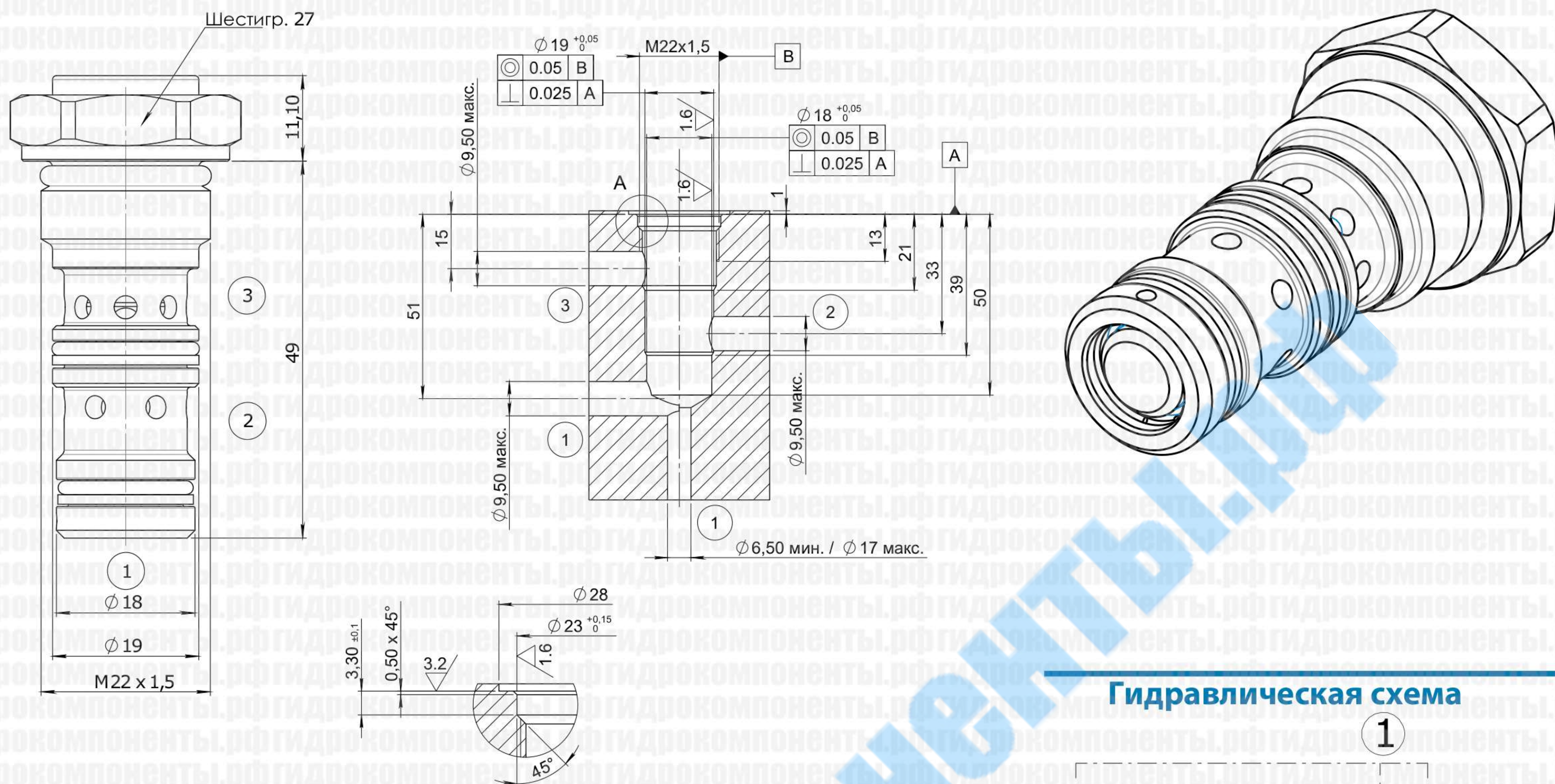
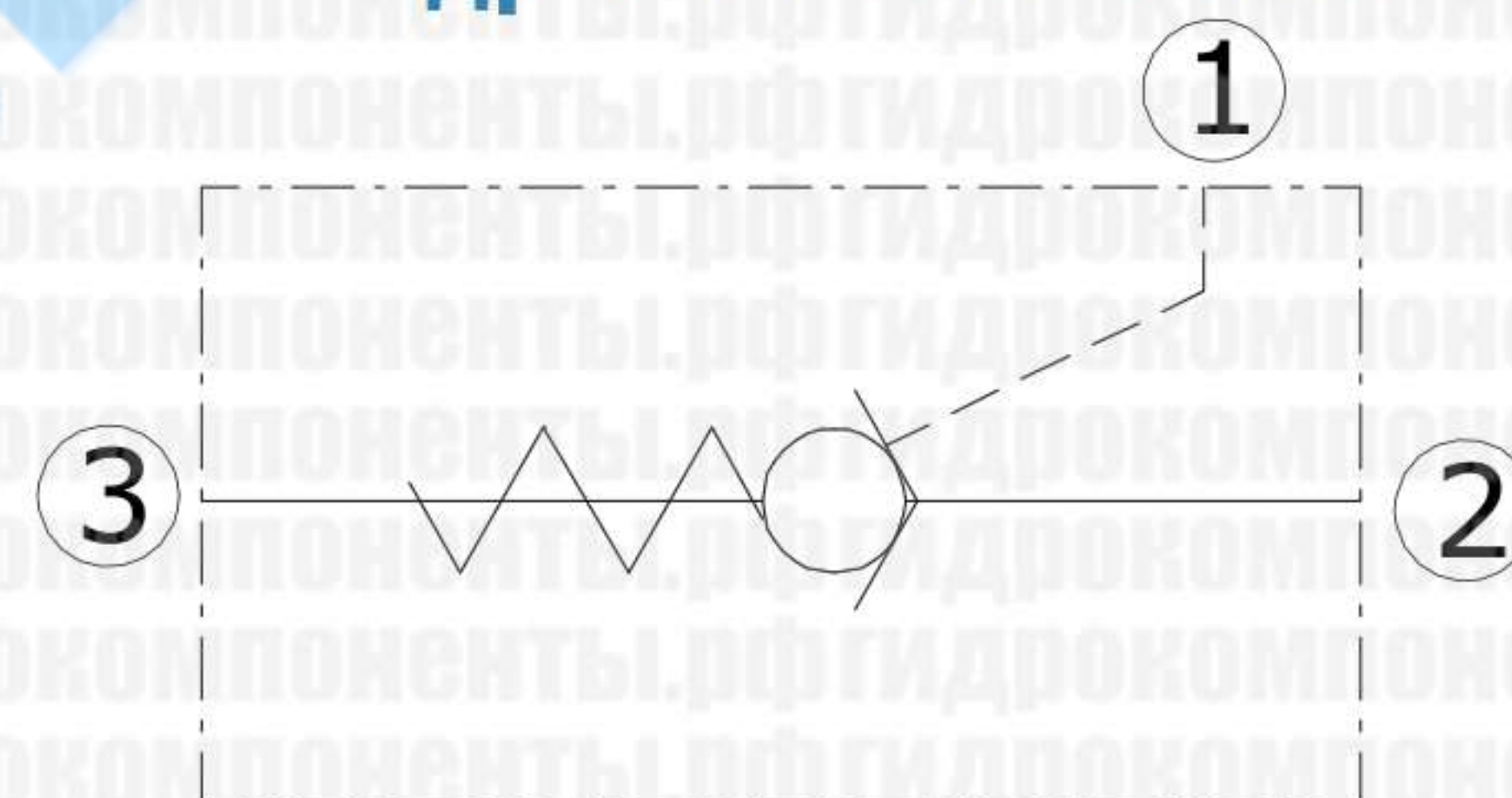


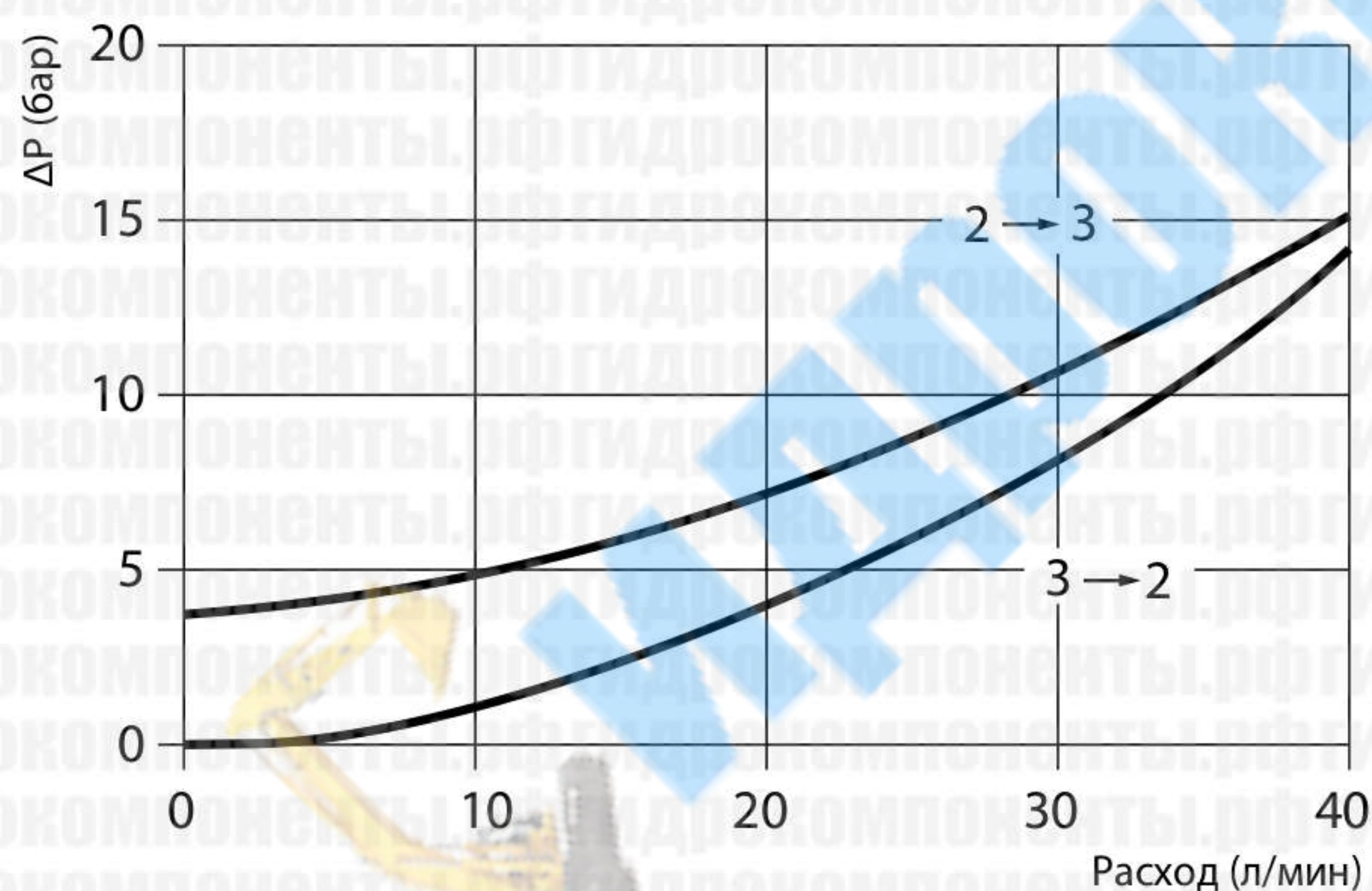
Размеры



Гидравлическая схема



Графики характеристик



Технические характеристики

Номин. расход (л/мин)	25 л/мин
Макс. давление (бар)	315 бар
Пилотное соотношение	3,4:1
Давление открытия (бар)	4 бар
Момент затяжки	45...50 Нм
Масса	0,1 кг

Материалы: оцинкованная сталь (корпус), закаленная сталь (внутренние части).

Расшифровка обозначения

LVPC 06

Настройка (бар)

	4
8	8

